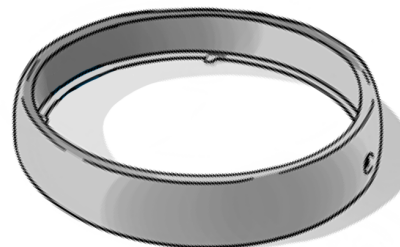
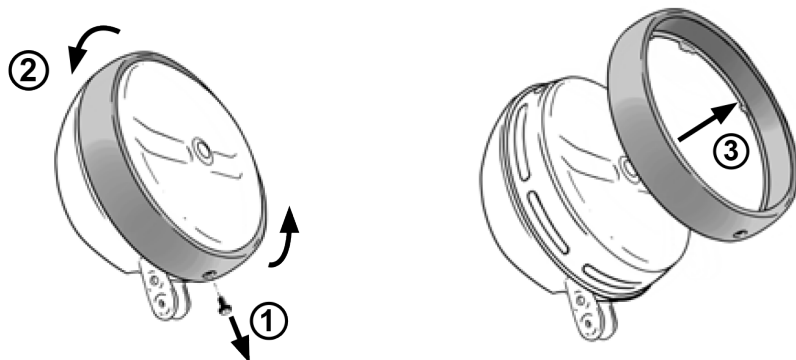
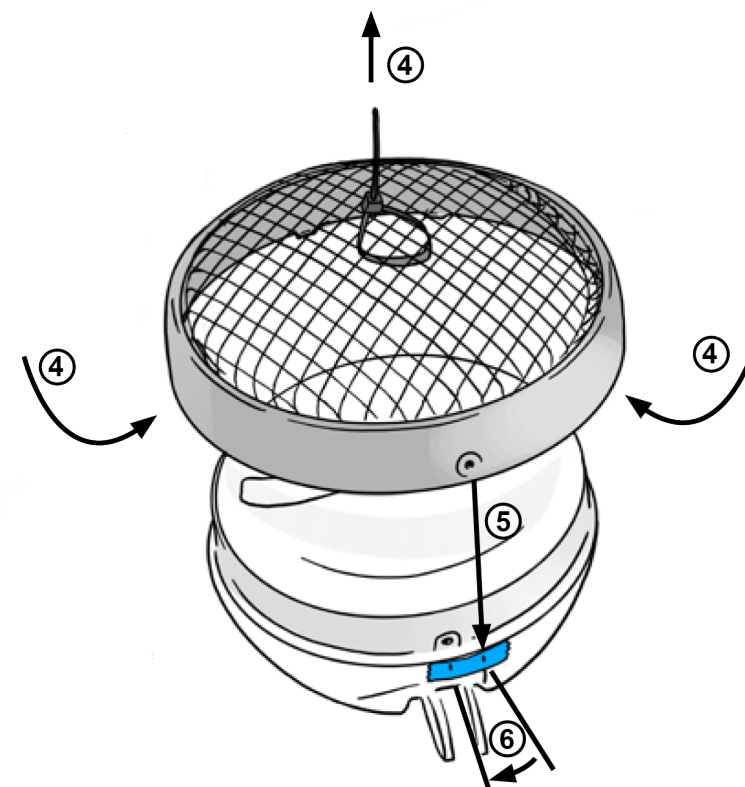


**ATTENZIONE!**Leggere attentamente il foglio '*Informazioni importanti*' prima di procedere.**WARNING!**Carefully read the '*Important informations*' sheet before starting.**Pag. 1 - Instructions for 2021 to current models****Pag. 2 - Instructions for 2013 to 2020 models****EN_**

- 1_ Remove the lower screw.
 - 2_ Rotate the metal ring counter clockwise (+/- 12 mm)
 - 3_ To position the headlight grill inside the ring, it may be useful to use a zip tie as a handle.
 - 4_ Mount the ring on the headlight and rotate it clockwise while holding the grill in place using the zip tie.
 - 5_ TIP: if you want you can indicate 12 mm on a piece of tape for reference.
- Finally refit the screw and cut the zip tie the grill is mounted!

IT_

- 1_ Rimuovere la vite inferiore.
 - 2_ Ruotare l'anello in metallo in senso antiorario (+/- 12 mm)
 - 3_ Per posizionare la griglia del faro all'interno dell'anello può essere utile utilizzare una fascetta chiusa il tanto che basta per inserire un dito.
 - 4_ Montare l'anello sul faro e ruotarlo in senso orario tenendo la griglia in posizione tramite la fascetta
 - 5_ TIP: se vuoi puoi indicare 12 mm su un pezzo di nastro come riferimento.
- Infine rimontare la vite e tagliare la fascetta....la griglia è montata!



**ATTENZIONE!**Leggere attentamente il foglio '*Informazioni importanti*' prima di procedere.**WARNING!**Carefully read the '*Important informations*' sheet before starting.

EN_ Loosen the screw (1) on the bottom and remove the headlight (2) and support ring (3) from the main housing (4). Remember to remove the electrical plug from the back of the headlight (2).

Place the headlight face down on a piece of cardboard to not damage it while removing the clips (5) from the support ring (3). Now push down the grill (6) into the support ring (3) and place the headlight (2) and reattach the clips (5) using a flat screwdriver or a small pair of pliers. Be aware of sharp edges, we recommend wearing gloves!

When re-installing the headlight into the main housing, remove the original clip and screw and use the new included clip and screw as indicated (7).

N.B. Headlight protection grill not for road use.

IT_ Allentare la vite (1) sul fondo e rimuovere il faro (2) e l'anello di supporto (3) dall'alloggiamento principale (4). Ricordarsi di rimuovere la spina elettrica dal retro del faro (2).

Posizionare il faro rivolto verso il basso su un pezzo di cartone per non danneggiarlo mentre si rimuovono i fermagli (5) dall'anello di supporto (3).

Ora spingere verso il basso la griglia (6) nell'anello di supporto (3) e posizionare il proiettore (2) e nattachare i fermagli (5) usando un cacciavite piatto o un paio di pinze. I bordi della griglia sono affilati, vi raccomandiamo di indossare i guanti!

Quando si reinstalla 1 faro sull'alloggiamento principale, eliminare la clip originale e utilizzare la nuova clip inclusa: avvitare come indicato (7).

N.B. Griglia di protezione faro anteriore non adatta per uso stradale.

