

Start by removing the seat.

For models **NineT Roadster, Pure, Racer**

Fix the luggage rack using the M6x20 in (A) and the M6x25 in (B)

For model **NineT Scrambler, Urban GS**

Fix the luggage rack underneath the aluminium crossbar using the original screws in(A) and the M6x25 in (B).

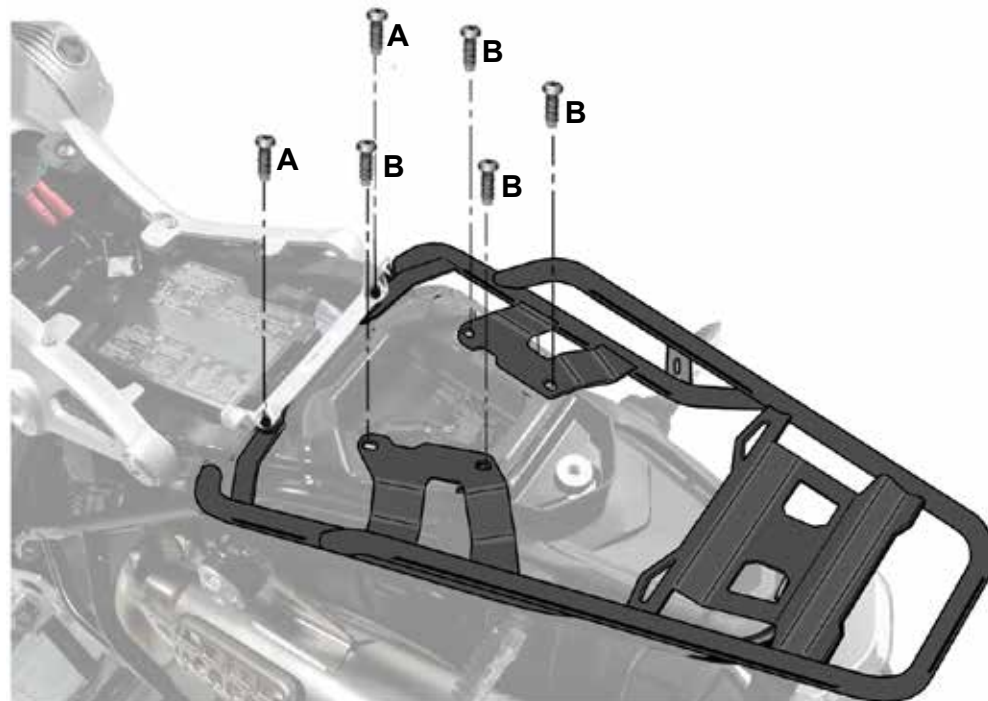
Inizia rimuovendo la sella.

Per i modelli **NineT Roadster, Pure, Racer**

Fissare il portapacchi utilizzando le viti M6x20 in (A) e M6x25 in (B)

Per i modelli **NineT Scrambler, Urban GS**

Fissare il portapacchi sotto il traversino in alluminio utilizzando le viti originali in (A) e l'M6x25 in (B).



Start by removing the seat.

For models **NineT Roadster, Pure, Racer**

Fix the luggage rack using the M6x20 in (A) and the M6x25 in (B)

For model **NineT Scrambler, Urban GS**

Fix the luggage rack underneath the aluminium crossbar using the original screws in(A) and the M6x25 in (B).

Inizia rimuovendo la sella.

Per i modelli **NineT Roadster, Pure, Racer**

Fissare il portapacchi utilizzando le viti M6x20 in (A) e M6x25 in (B)

Per i modelli **NineT Scrambler, Urban GS**

Fissare il portapacchi sotto il traversino in alluminio utilizzando le viti originali in (A) e l'M6x25 in (B).